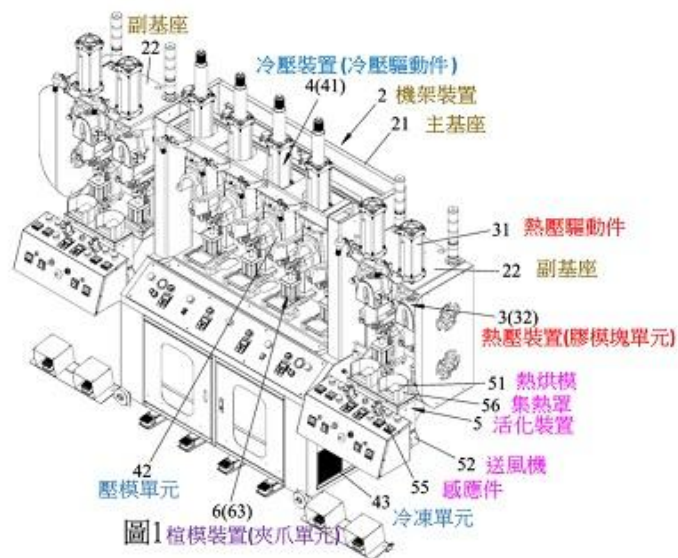
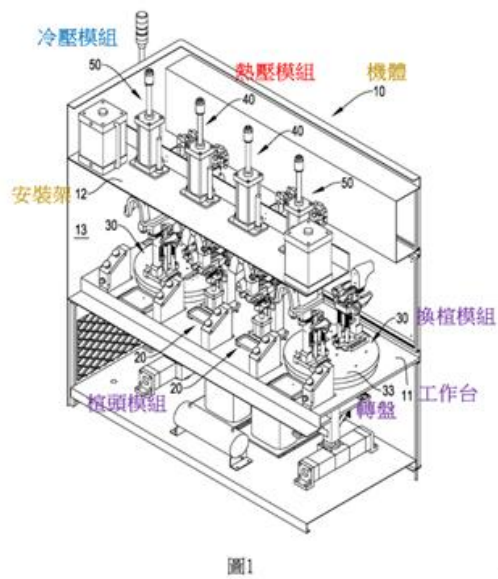


添付図 1 : 係争実用新案の主な図面



- 21 主架台
- 22 副架台
- 31 熱間プレス装置
- 41 冷間プレス装置

添付図 2 : 証拠 2 の主な図面



- 20 靴型モジュール
- 40 熱間プレスモジュール
- 50 冷間プレスモジュール

添付図 3 : 証拠 3 の主な図面

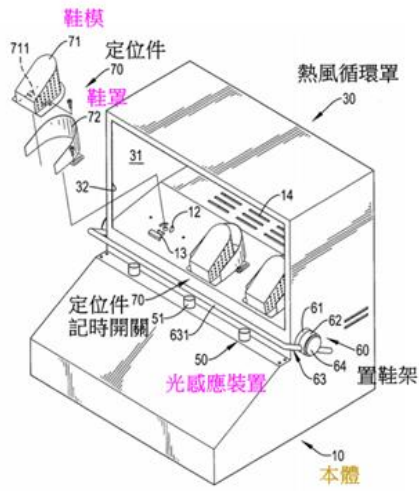
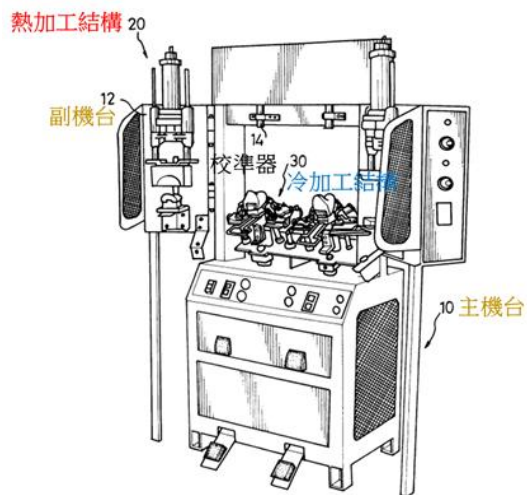


圖 1

添付図 4 : 証拠 5 の主な図面



- 10 主架台
- 12 副架台
- 20 熱間加工構造
- 30 冷間加工構造

第一圖